

# 轿运车装车控制系统

一、 供货范围：(根据需求任意选择)

A: 控制阀组： A1: 手动多路阀——推荐型

A2: 手动多路阀——经济型

A3: 电磁换向阀组——精装型

B: 电气控制：(针对 A3)

B1: 遥控式——推荐型

B2: 独立按钮式——简约型

C: 齿轮泵

D: 手动泵： D1: 手动泵——不带油箱型

D2: 手动泵——带油箱型

E: 油箱

F: 测压装置： F1:测压装置:JYC-CY-I——针对 A1

F2:测压装置:JYC-CY-II——针对 A2

G: 配管

二、 名称、型号、参数、说明、外形尺寸：

1、 A1: 手动多路阀（推荐型）

型号：

WLA	40	GC	-	T	-
-----	----	----	---	---	---

烟台未来

额定流量 40 L/Min  
(最大流量 60 L/Min)

P、A、B 口螺纹 G3/8  
T、P2(过桥)口螺纹 G1/2

无标记 =手柄正装 (见附图)  
F =手柄反装 (见附图)

无标记=不带过桥口  
(中置轴后车和半挂车用)  
J = 带过桥口  
(中置轴前车用)

中位机能 0 型 (见附图,  
其它见说明 2)

20=2 联, 30=3 联 ..... 90=9 联

型号举例： 1)、手柄正装，不带过桥口，2 联型号为： WLA40GC-20T

2)、手柄反装，带过桥口，2 联型号为： WLA40GCF-20T-J

说明:

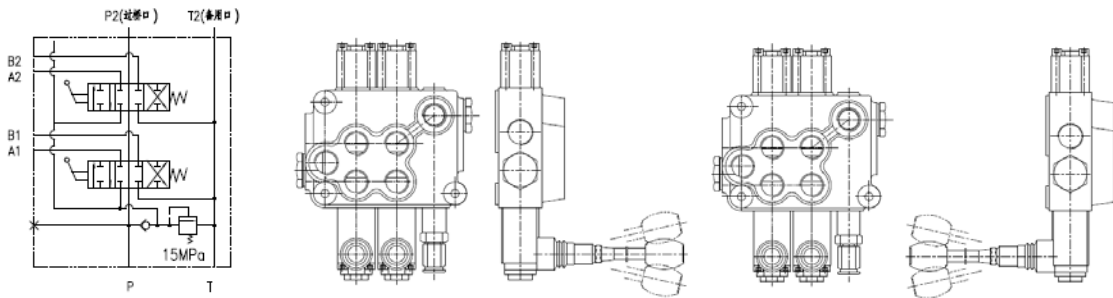
- 1)、出厂设定压力 15MPa, 若有不同要求, 订货时请注明。
- 2)、标准产品中位机能为 O 型, 如需其它机能请联系技术人员。(若油缸带有液压锁, 则需其它中位机能形式)

附图:

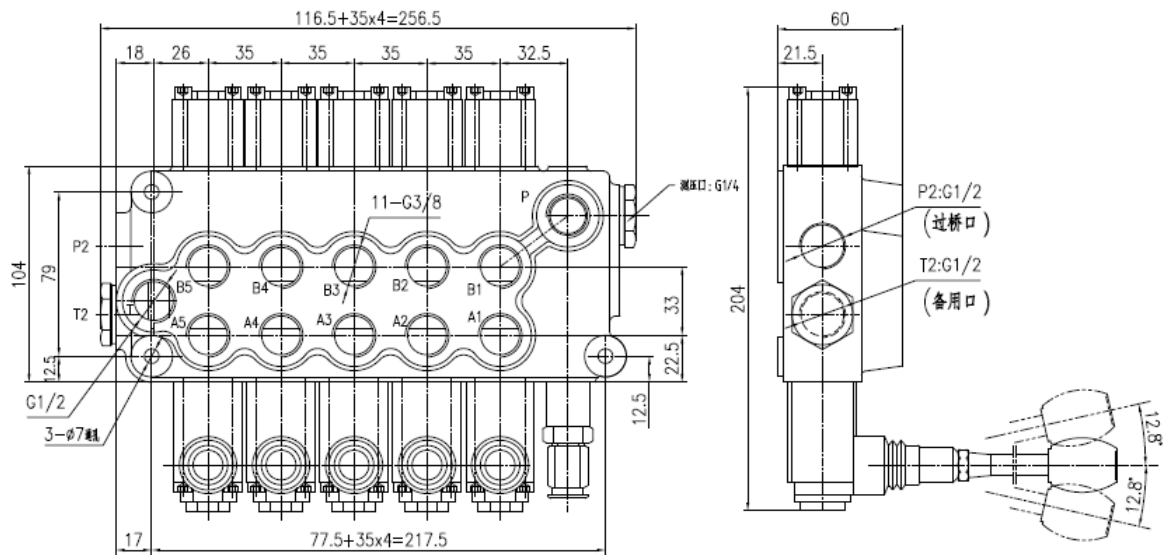
O 型中位机能

手柄正装

手柄反装



外形尺寸 (以 5 联、正装、带过桥口的为示例):



长度方向安装尺寸=77.5+35X (n-1) (n=联数)

A2: 手动多路阀 (经济型)

型号:

WLB	40	GC	-	T	-
-----	----	----	---	---	---

烟台未来

额定流量 40 L/Min  
(最大流量 60 L/Min)

P、A、B、T、P2 (过桥) 口  
螺纹 M18X1.5

无标记 = 手柄正装 (见 WLA 附图)

F = 手柄反装 (见 WLA 附图)

无标记 = 不带过桥口  
(中置轴后车和半挂车用)

J = 带过桥口  
(中置轴前车用)

中位机能 0 型 (见 WLA 附图,  
其它见说明 2)

20=2 联, 30=3 联 ..... 90=9 联

型号举例: 1)、手柄正装, 不带过桥口, 3 联型号为: WLB40GC-30T

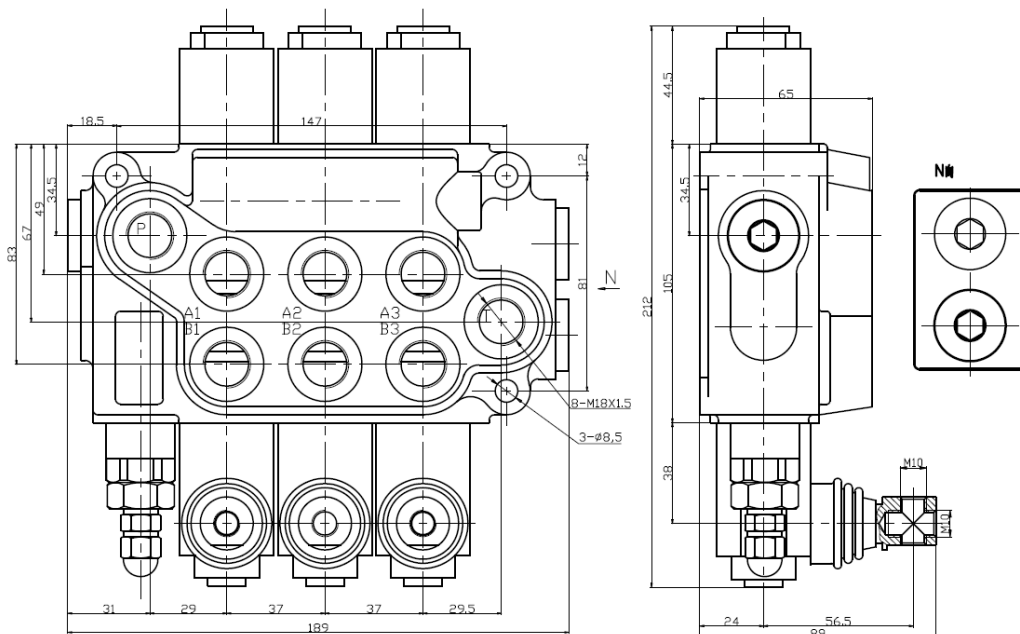
2)、手柄反装, 带过桥口, 3 联型号为: WLB40GCF-30T-J

说明:

1)、出厂设定压力 15MPa, 若有不同要求, 订货时请注明。

2)、标准产品中位机能为 0 型, 如需其它机能请联系技术人员。(若油缸带有液压锁, 则需其它中位机能形式)

外形尺寸 (以 3 联、正装、不带过桥口的为示例):



长度方向安装尺寸=73+37X (n-1) (n=联数)

### A3: 电磁换向阀组

前车阀组型号 (7 路): JYC-QC -70T-J

后车阀组型号 (5 路): JYC-QC -50T

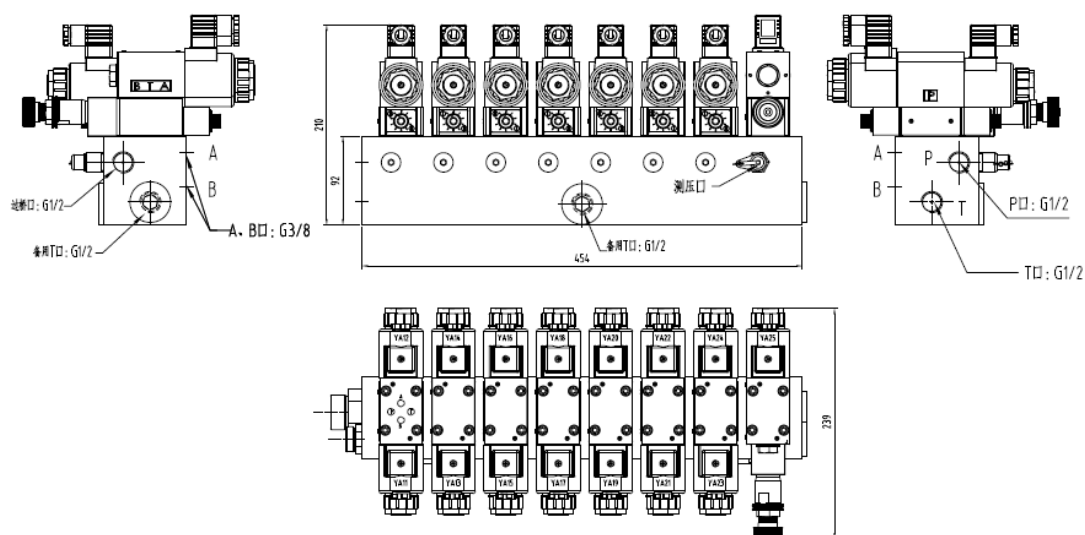
参数:

控制电压	DC24V	额定流量	60L/min
出厂设定压力	15MPa	最大流量	80L/min

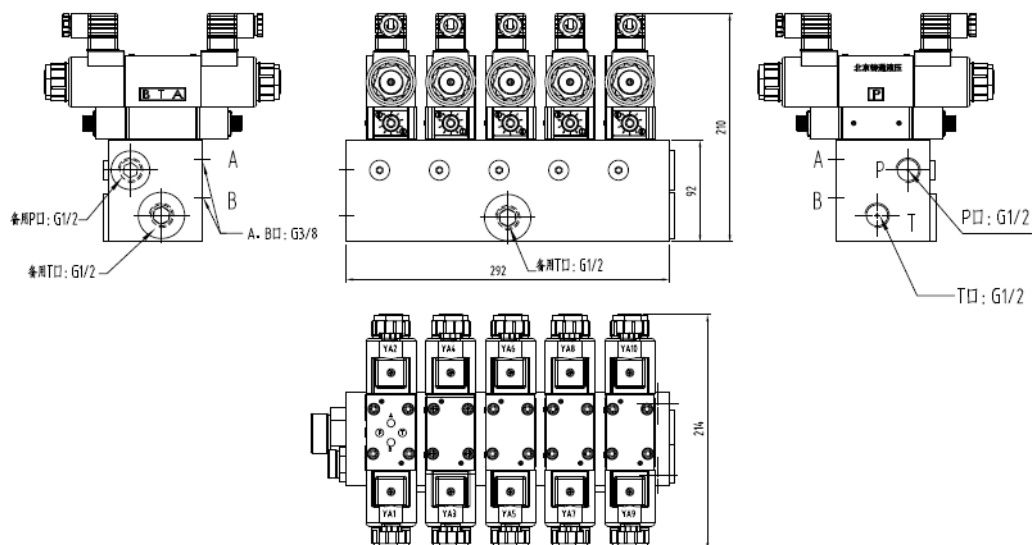
说明: 标准产品换向阀中位机能为 0 型, 如需其它机能请联系技术人员。(若油缸带有液压锁, 则需其它中位机能形式)

外形尺寸:

前车阀组 (JYC-QC -70T-J)



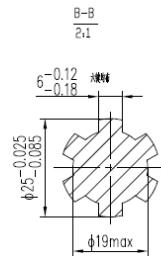
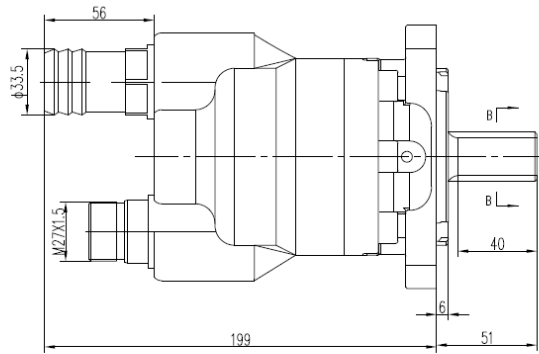
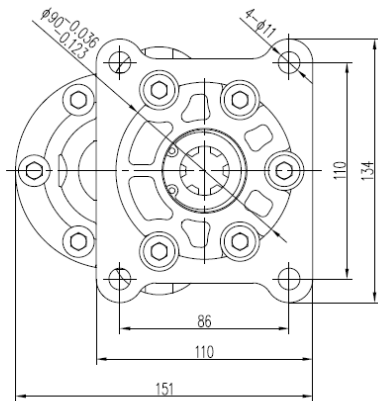
后车阀组 (JYC-QC -50T)



2、B1: 无线遥控最远遥控距离可达 100 米。

### 3、C: 齿轮泵 型号: WLCBTX-F550

外形尺寸:



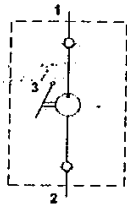
技术参数

1. 排量: 50ml/r.
2. 工作压力: 23MPa, 额定压力: 28MPa.
3. 额定转速: 2000r/min, 最高转速: 2500r/min, 最低转速: 500r/min.
4. 材料: 铸铁。(仅供参考)

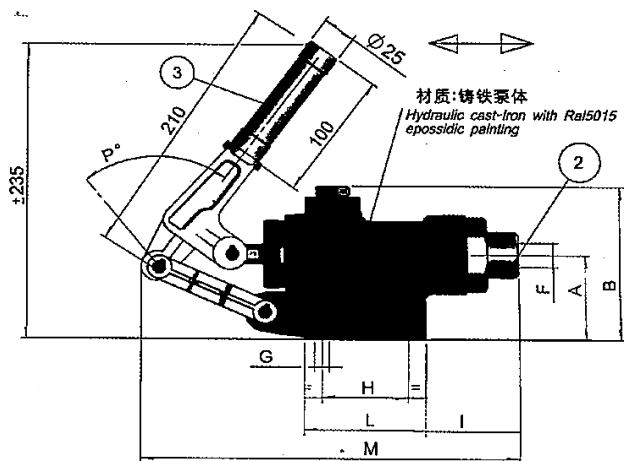
### 4、D1: 手动泵 (不带油箱) 型号: WLGL30

外形尺寸:

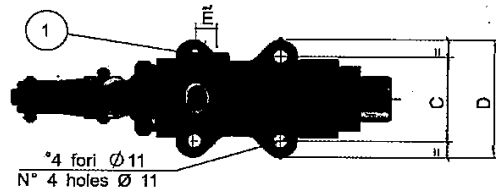
A	B	C	D	E	F	G	H	I	L	M	P
67	120	66	95	3/8" gas	1/2" gas	11	63	68	89	285	-75°



- 重量—Weight Kg.~5,3-6,5  
 1压油口—Pressure port  
 2吸油口—Suction  
 3手柄—Action lever pin



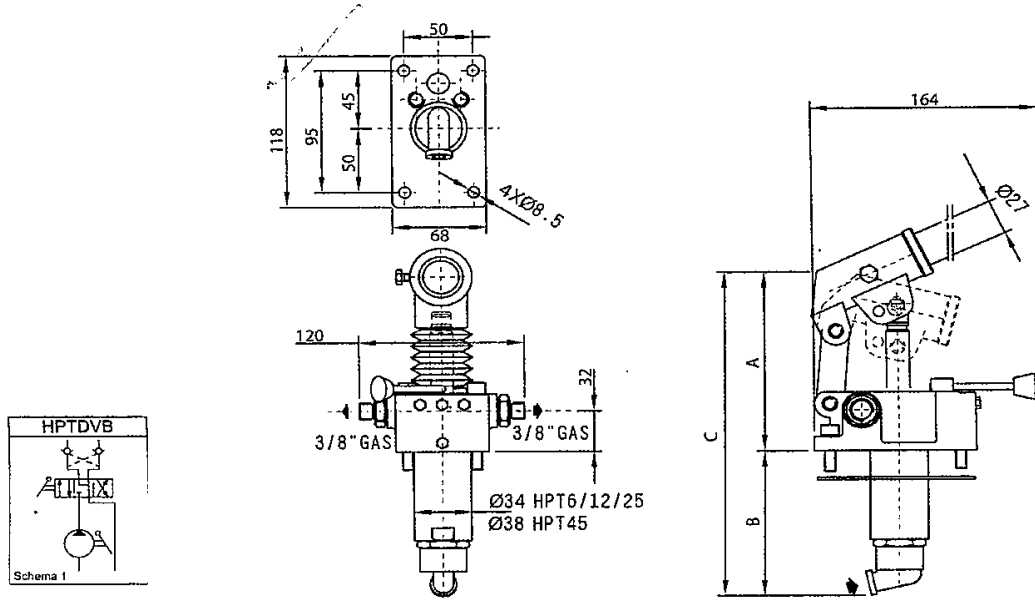
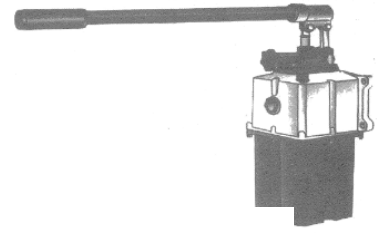
材质: 铸铁泵体  
 Hydraulic cast-iron with Rel5015  
 eposidic painting



D2: 手动泵（带油箱） 型号: WLHPTDVB25

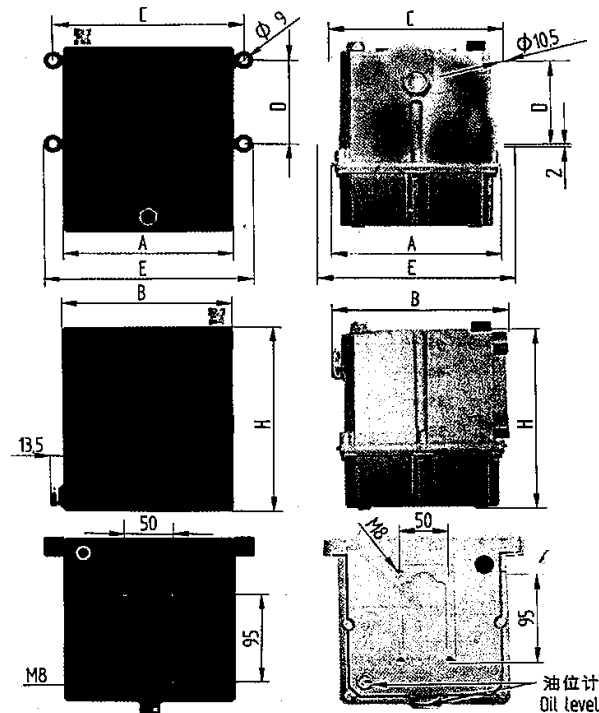
泵参数及外形尺寸:

排量	最大压力	A	B	C	重量
25cc	250bar	145	98	243	3.1kg



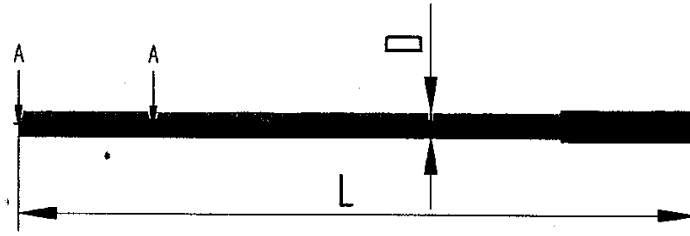
油箱参数及外形尺寸:

容积	材质	A	B	C	D	E	H	重量
3L	碳钢	100	150	120	90	140	245	2.5kg



手柄杆说明及外形尺寸:

把手材料	表面处理	D	L	重量
塑料	镀锌	φ 27	600	0.9kg



### 5、E: 轿运车油箱

型号:

JYC	-	YX	-	
-----	---	----	---	--

轿运车

油箱

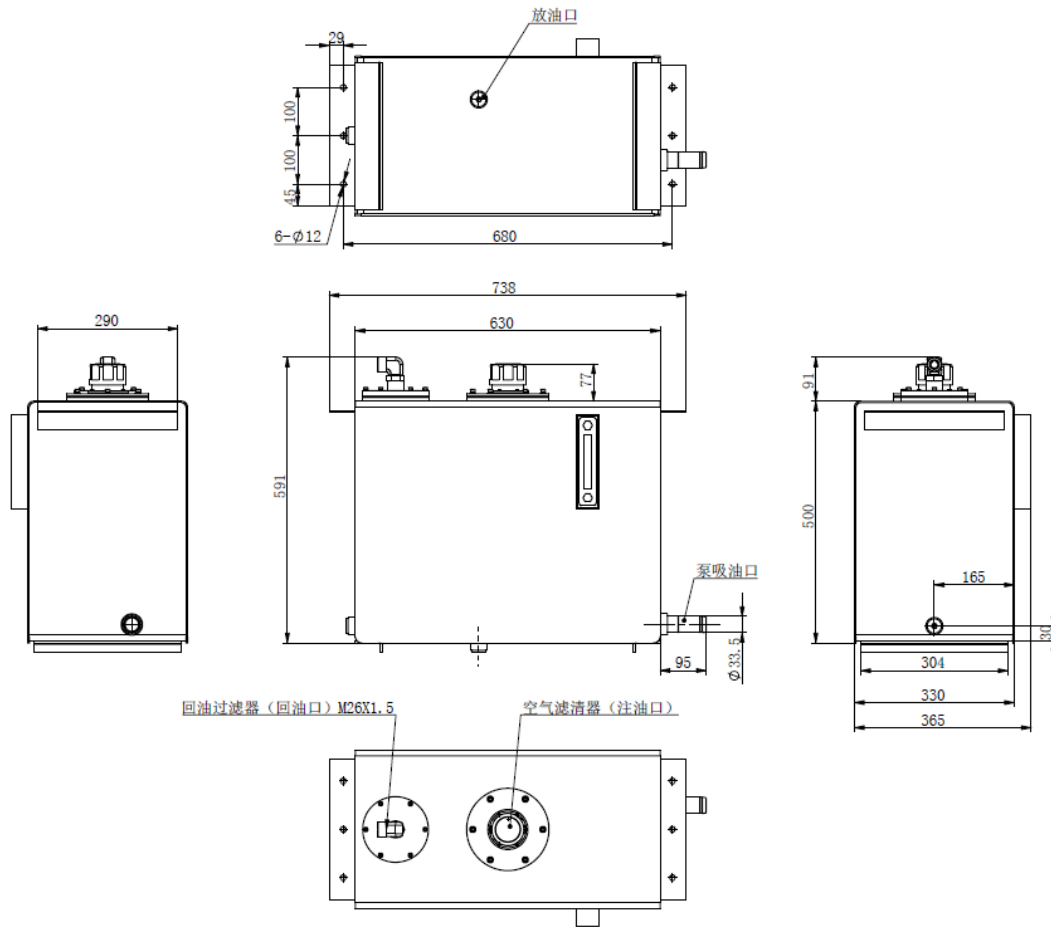
省略: 标准型油箱

II:带 M26X1.5 铰接接头油箱 (针对不带油箱手动泵)

参数: 有效容积 78L

说明: 油箱材质为碳钢, 外表面喷涂黑色油漆, 带有液位液温计、回油过滤器、空气滤清器等辅件。

外形尺寸:



6、F: 测压装置

说明: 请根据需求选用测压装置。

7、H: 配管

型号:

JYC	-		-	PG	-	
-----	---	--	---	----	---	--

轿运车

客户名称首字母  
(最多 4 位)

配管

前车底盘+装车位数

型号举例: XX 客户, 首字母为: LSZJ; 解放底盘; 9 位车; 型号为:

JYC-LSZJ-PG-JF9

说明: 根据齿轮泵排量和取力器转速, 建议选取 φ12X2, φ15X2, φ18X3 的硬管组合, 主压力管路, 主回油管路相较其他路略粗。硬管为镀白锌 DIN 管。